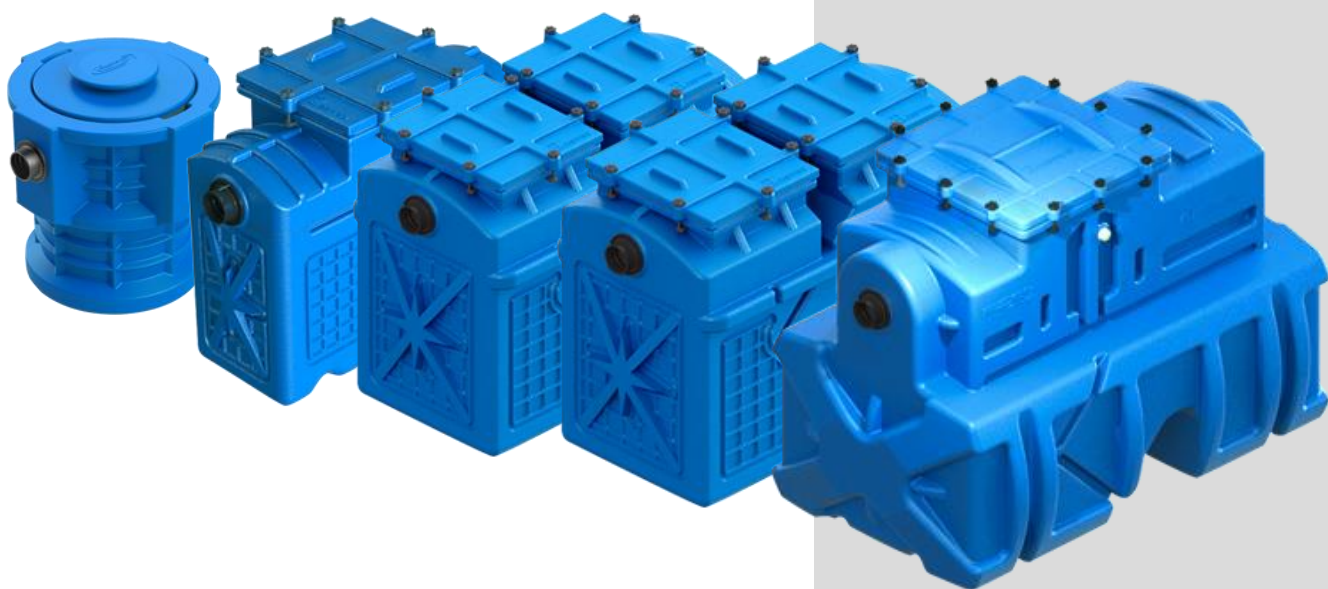




Manual de Instruções

Caixa Separadora de Água e Óleo



www.zeppini.com.br

Zeppini Ecoflex

Índice

1. Alertas	03
2. Introdução	04
3. Sobre o produto - Caixa Separadora de Água e Óleo	05
3.1. Aplicação	05
3.2. Sobre o produto Zeppini Ecoflex	05
3.3. Modelos Disponíveis	07
3.4. Componentes	08
3.5. Funcionamento	10
4. Transporte e Armazenamento	11
5. Instalação	12
5.1. Ferramentas e Materiais Necessários	12
5.2. Passo a Passo	12
6. Operação	25
6.1. Frequência	25
6.2. Passo a Passo	25
7. Manutenção	28
7.1. Frequência	28
7.2. Passo a Passo	28
8. Informações Adicionais	30
9. Termos de Garantia Limitada Zeppini Ecoflex	31
10. Contato Suporte Zeppini Ecoflex	35

1. Alertas

Ao longo deste manual, você encontrará os alertas ilustrados abaixo. Fique atento, pois estes são importantes indicações que podem facilitar determinado processo e apontar importantes cuidados.



DICA:

- Indica que as informações em destaque facilitam a instalação, operação ou manutenção do equipamento.



ATENÇÃO:

- Indica que as informações em destaque incluem detalhes que devem ser observados sobre os processos que estão sendo executados e para o bom funcionamento do produto.



IMPORTANTE:

- Indica que as informações em destaque são de extrema importância para a integridade do equipamento, seu bom funcionamento e para a segurança dos envolvidos. É fundamental ficar atento a estes alertas.

Tem alguma dúvida?

Se ao longo da instalação, operação ou manutenção do equipamento você tiver alguma dificuldade, sinta-se à vontade em nos contatar!

Estrada Particular Sadae Takagi, nº 605, Bairro Cooperativa

São Bernardo do Campo / São Paulo / Brasil

CEP 09852-070

E-mail: contato@zeppini.com.br

Telefone: +55 11 4393 3600

A/C Assistência Técnica

Teremos imenso prazer em atendê-lo!

2. Introdução

O objetivo deste manual é instruir sobre os processos adequados e melhores práticas para instalação, operação e manutenção da Caixa Separadora de Água e Óleo, de forma a garantir seu perfeito funcionamento e maior durabilidade do equipamento.



IMPORTANTE:

- Lembramos que o não cumprimento de qualquer uma das instruções detalhadas neste manual, pode ocasionar danos irreversíveis ao produto e consequente perda de garantia.
- Enquanto estiver realizando a instalação, operação e manutenção desse equipamento, utilize EPI's apropriados para a execução desse serviço.
- Os processos de instalação, operação e manutenção devem ser realizados por empresa especializada, seguindo todos os passos e utilizando as ferramentas indicadas neste manual.
- Se for detectada qualquer inconformidade durante a instalação, operação ou manutenção do equipamento, entre em contato com a equipe de suporte técnico Zeppini Ecoflex imediatamente para orientações de como prosseguir.

3. Sobre a Caixa Separadora de Água e Óleo

3.1 Aplicação

A Caixa Separadora de Água e Óleo é um equipamento projetado para realizar a separação entre a água e o óleo.

É fundamental utilizar esta solução em locais que trabalham com óleos e graxas, pois a mesma realiza o tratamento do efluente para posterior descarte de acordo com as legislações locais, preservando assim o meio ambiente.

3.2 Sobre o Produto Zeppini Ecoflex

A Caixa Separadora de Água e Óleo da Zeppini Ecoflex foi desenvolvida para realizar o tratamento de efluentes oleosos com alto desempenho, atendendo a diversas normas nacionais e internacionais para este processo.

O equipamento oferece importantes benefícios como praticidade na instalação, realizada diretamente no solo sem demandar obras adicionais em alvenaria, e fácil manutenção, realizada por meio da remoção dos componentes internos para limpeza.

Disponível em cinco modelos, a Caixa Separadora de Água e Óleo da Zeppini Ecoflex está pronta para atender empreendimentos que precisam tratar até 12.000 litros de efluentes por hora.

Sistema Separador de Água e Óleo

Embora este manual trate apenas da Caixa Separadora de Água e Óleo da Zeppini Ecoflex, é importante compreender que a empresa disponibiliza um sistema mais amplo, denominado Sistema Separador de Água e Óleo.

Fabricado em polietileno, para evitar a formação de trincas e garantir maior vida útil aos seus componentes, a solução da Zeppini Ecoflex é composta por módulos que otimizam o desempenho, facilitam a manutenção e garantem segurança ao processo de tratamento.

O Sistema Separador de Água e Óleo é composto por:

- **Módulo para Separação de Sólidos e Sobrenadantes (Gradeador):** Responsável por remover elementos sólidos do efluente, como folhas, pedras, plásticos, entre outros, antes que os mesmos cheguem à Caixa Separadora de Água e Óleo. Esse módulo permite aumentar a eficiência do tratamento bem como reduzir, significativamente, a necessidade de manutenções na Caixa Separadora.
- **Caixa Separadora de Água e Óleo:** Equipamento responsável pela separação física de água e óleo.
- **Módulo Medidor de Vazão com Coleta de Amostras:** Cria um ambiente apropriado para que sejam coletadas amostras do efluente para posterior análise de laboratório que comprove a eficiência do tratamento. Esse equipamento conta ainda com dispositivo interno que permite a leitura da vazão no momento da coleta, validando assim a amostra coletada.
- **Módulo para Coleta de Óleo:** Armazena o óleo que foi separado da água em um ambiente seguro para que o mesmo possa ser posteriormente destinado de forma adequada.

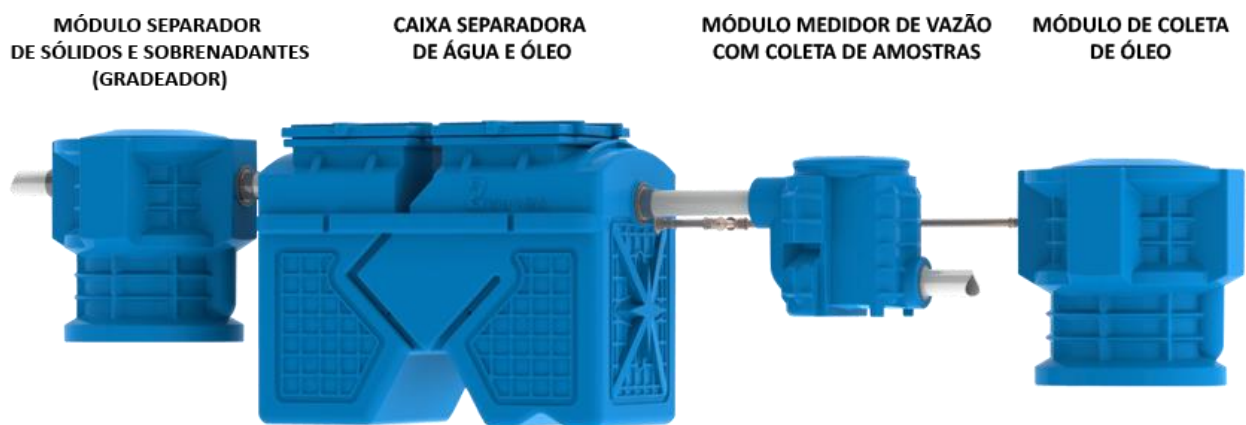


Figura 01 - Sistema Separador de Água e Óleo da Zeppini Ecoflex



DICA:

- Para informações detalhadas sobre os demais módulos do Sistema Separador de Água e Óleo Zeppini Ecoflex, consulte seus respectivos manuais.
- Os efluentes tratados pelo Sistema Separador de Água e Óleo devem ser frequentemente monitorados. É importante prever na instalação do sistema um ponto de coleta de amostras dos efluentes, a fim de facilitar este controle.

3.3 Modelos Disponíveis

A Caixa Separadora de Água e Óleo da Zeppini Ecoflex está disponível em cinco modelos:



Caixa Separadora de Água e Óleo - Starter



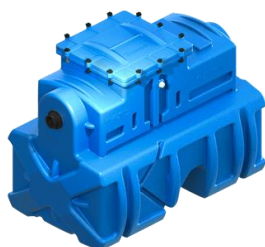
Caixa Separadora de Água e Óleo - ZP-1000



Caixa Separadora de Água e Óleo - ZP-2000



Caixa Separadora de Água e Óleo - ZP-5000



Caixa Separadora de Água e Óleo - Super-Flow

3.4 Componentes

Caixa Separadora de Água e Óleo - Starter

Quantidade	Componente
01	Cesto / Defletor
02	Conexões de entrada e saída
01	Corpo em polietileno
01	Elemento coalescente
01	Junta de vedação
01	Tampa de acesso
02	Tubulações PVC

Caixa Separadora de Água e Óleo - ZP-1000

Quantidade	Componente
02	Conexões de entrada e saída
01	Corpo em polietileno
01	Elemento coalescente / Suporte de encaixe
02	Módulos de Coleta
06	Presilhas de fechamento para a tampa
01	Tampa de acesso
02	Tubulações PVC

Caixa Separadora de Água e Óleo - ZP-2000

Quantidade	Componente
02	Conexões de entrada e saída
01	Conjunto skimmers
01	Corpo em polietileno
03	Elementos coalescentes
12	Presilhas de fechamento para a tampa
02	Tampas de acesso
02	Tubulações PVC

Caixa Separadora de Água e Óleo - ZP-5000

Quantidade	Componente
02	Conexões de entrada e saída
01	Conjunto skimmers
01	Corpo em polietileno
03	Elementos coalescentes
12	Presilhas de fechamento para a tampa
02	Tampas de acesso
02	Tubulações PVC

Caixa Separadora de Água e Óleo - Super-Flow

Quantidade	Componente
02	Conexões de entrada e saída
01	Conjunto skimmers
01	Corpo em polietileno
03	Elementos coalescentes
01	Gradeador
01	Módulo para Coleta de Óleo interno
12	Presilhas de fechamento para a tampa
01	Tampa de acesso
02	Tubulações PVC



ATENÇÃO:

- No ato do recebimento, verifique a integridade física do equipamento. Rejeite materiais entregues fora da especificação do fabricante!

3.5 Funcionamento

O processo de separação de água e óleo inicia-se com o efluente passando pelo Módulo para Separação de Sólidos, onde são retidos sólidos e partículas maiores, como papéis, plásticos, folhas, entre outros.

Na sequência, o efluente é conduzido para a Caixa Separadora de Água e Óleo onde ocorre o processo de decantação, em que a separação da água e o óleo ocorre por diferença de densidade, e o processo de coalescência, em que partículas de óleo menores se agrupam. A aplicação de ambos processos permite que se forme uma camada de óleo na superfície da água.

Em seguida, o óleo é direcionado para o Módulo para Coleta de Óleo, que pode estar localizado dentro ou fora da Caixa Separadora, de acordo com o modelo que está sendo utilizado. Enquanto isso, a água tratada é conduzida para o Módulo Medidor de Vazão com Coleta de Amostras.



ATENÇÃO:

- Os efluentes a serem tratados não devem conter altas concentrações de detergentes, solventes, entre outros. Pois porções de óleo quimicamente emulsionadas na água não são separadas por este sistema.
- A água deve chegar ao sistema por meio de gravidade. Bombear o efluente pode causar uma maior mistura entre água e óleo e diminuir a eficiência do sistema consideravelmente.
- Propriedades como temperatura e PH podem influenciar diretamente na eficiência do Sistema Separador de Água e Óleo.
- Para o bom funcionamento do sistema, é fundamental dimensionar corretamente o volume de efluente a ser tratado.

4. Transporte e Armazenamento

Durante o transporte e armazenamento da Caixa Separadora de Água e Óleo, alguns cuidados importantes devem ser tomados para garantir a integridade do equipamento:

- Transporte a Caixa Separadora de Água e Óleo dentro de sua embalagem, em veículos adequados e afastada de objetos que possam danificá-la.
- Ao transportar o produto, evite impactos que possam vir a comprometer suas estruturas.
- Armazene a Caixa Separadora de Água e Óleo cuidadosamente, protegendo-a contra choques, objetos pontiagudos e compressão.
- Proteja a Caixa Separadora de Água e Óleo dos raios ultravioleta (UV) e eventos naturais.
- Não coloque objetos pesados sobre a Caixa Separadora de Água e Óleo.



IMPORTANTE:

- Caso seja necessário o empilhamento da Caixa Separadora de Água e Óleo, faça-o com cuidado. Equipamentos mal empilhados podem deslizar e causar acidentes envolvendo pessoas e danos ao produto.

5. Instalação

5.1 Ferramentas e Materiais Necessários

Para instalar a Caixa Separadora de Água e Óleo é necessária a utilização das seguintes ferramentas e materiais:

- Arco de serra
- Areia / Pó de pedra
- Cola para tubos PVC
- Enxada
- Furadeira
- Lixa para tubos PVC
- Mangueira (para compactação hidráulica do solo)
- Pá
- Pedra tipo 1
- Pincel atômico
- Serra para tubos PVC
- Trena

5.2 Passo a Passo

Passo 1 - Faça a demarcação da área onde será realizada a cava que irá receber a Caixa Separadora de Água de Óleo, prevendo uma distância mínima de 20cm entre as paredes da cava e as laterais da Caixa Separadora. Durante o dimensionamento da cava, é importante considerar todos os módulos que serão utilizados no Sistema Separador.



IMPORTANTE:

- É importante lembrar que embora este manual trate apenas da Caixa Separadora, a instalação da mesma deve ser realizada em conjunto com os demais módulos do Sistema Separador de Água e Óleo.



ATENÇÃO:

- É importante realizar o planejamento do local e das dimensões da cava antes de sua abertura.

Passo 2 - Calcule a profundidade da cava prevendo um leito de areia de no mínimo 20cm em seu interior, a altura da Caixa Separadora de Água e Óleo e também uma distância entre a tampa de acesso e a pista de tráfego de 30cm a 70cm, após o posicionamento do equipamento.

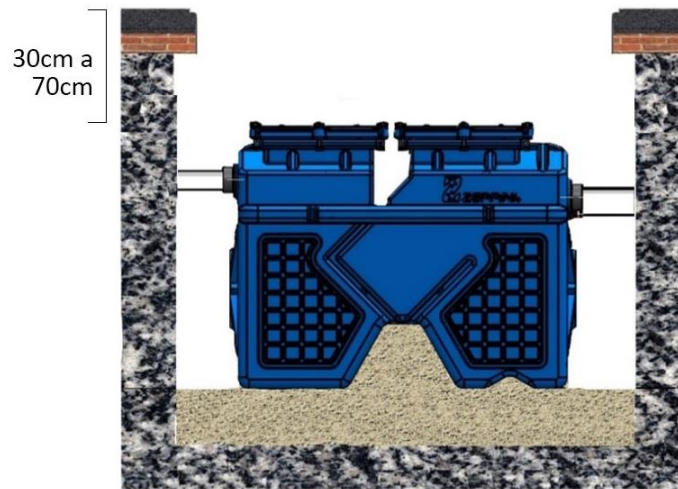


Figura 02 - Distância entre a Caixa Separadora e a pista de tráfego



IMPORTANTE:

- Durante o planejamento e posicionamento, certifique-se de que a tampa de acesso da Caixa Separadora esteja alinhada à tampa de acesso dos outros módulos.

Passo 3 - Inicie a abertura da cava.

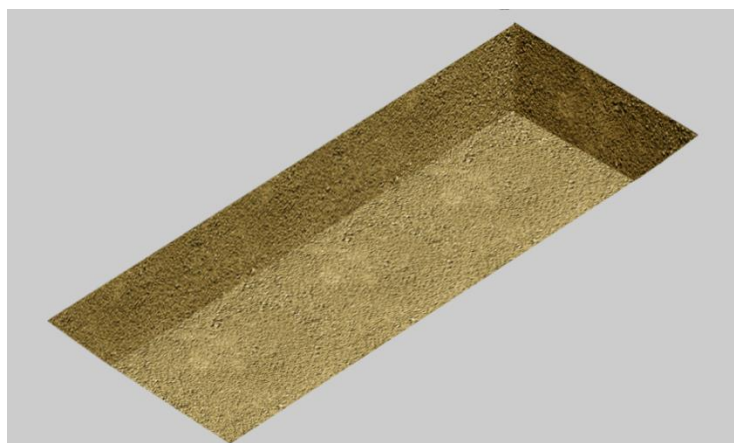


Figura 03 - Abertura da cava

**IMPORTANTE:**

- Durante a preparação da cava e enquanto esta permanecer aberta, isole-a com cones e fita zebrada para evitar a queda de pessoas e veículos.

Passo 4 - Remova qualquer detrito sólido localizado no fundo da cava e crie um leito de areia ou pó de pedra de no mínimo 20cm para o posicionamento da Caixa Separadora de Água e Óleo.



Figura 04 - Leito de areia

Passo 5 - Compacte hidráulicamente o leito, nivelando a camada de areia ou pó de pedra adicionada.

**DICA:**

- A compactação hidráulica consiste em umedecer a camada de areia de forma homogênea.

Passo 6 - Acomode a Caixa Separadora de Água e Óleo no interior da cava, lembrando-se de manter uma distância lateral uniforme mínima de 20cm entre as paredes da Caixa Separadora e as paredes da cava. Certifique-se que o procedimento seja realizado de forma suave, nivelando o equipamento horizontalmente.

**IMPORTANTE:**

- A Caixa Separadora faz parte do Sistema Separador de Água e Óleo. É imprescindível que sejam seguidas as instruções de instalação de cada um dos módulos utilizados, de acordo com seus respectivos manuais, garantindo o bom funcionamento do sistema.



DICA:

- Recomenda-se a instalação da Caixa Separadora de Água e Óleo em local próximo à saída da rede de esgotos e de fácil acesso para operação e manutenção.

Passo 7 - Considere um preenchimento extra de areia na concavidade existente na parte central inferior da Caixa Separadora. Este passo não se aplica ao modelo Starter.

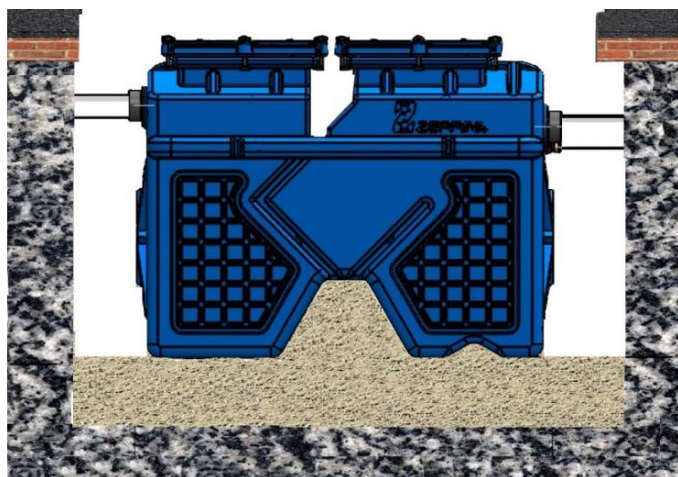


Figura 05 - Preenchimento da concavidade

Passo 8 - Compacte hidráulicamente o leito, nivelando a camada de areia ou pó de pedra adicionada.

Passo 9 - Considere um caimento do tubo de, no mínimo, 2% em relação a distância entre as canaletas de efluentes e a entrada da Caixa Separadora (L). Em situações onde esta inclinação não possa ser respeitada, contate o fabricante.

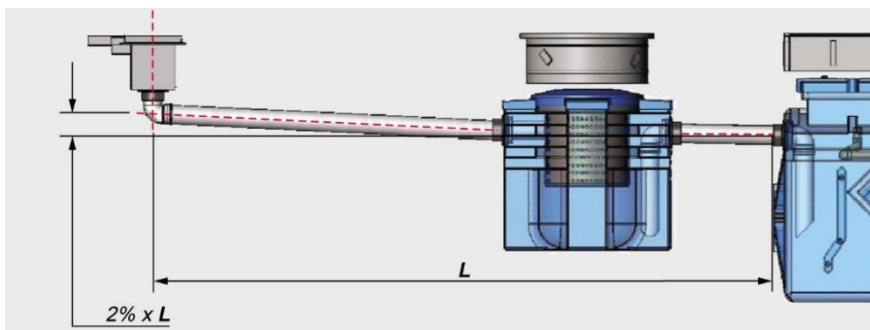


Figura 06 - Caimento da tubulação de entrada



IMPORTANTE:

- A Caixa Separadora deve estar sempre nivelada, bem como os demais módulos do Sistema Separador. Inclinações para qualquer extremidade causarão o mau funcionamento do sistema.

Passo 10 - Lixe, limpe e aplique uma camada uniforme de cola nas extremidades do tubo PVC de 4". Em seguida, conecte a saída do Módulo para Separação de Sólidos e Sobrenadantes (Gradeador) à entrada de efluentes da Caixa Separadora.

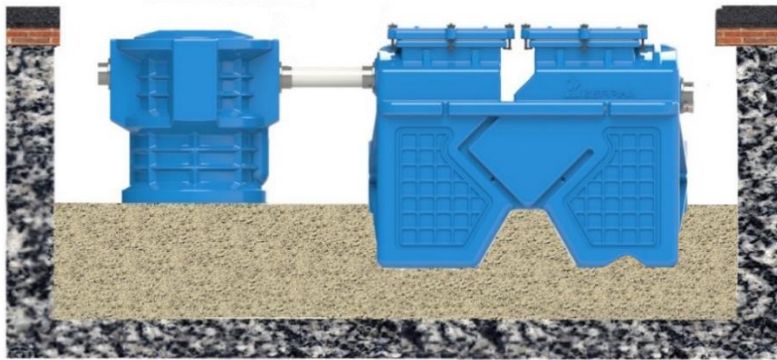


Figura 07 - Conexão entre Gradeador e Caixa Separadora

Passo 11 - Lixe, limpe e aplique uma camada uniforme de cola nas extremidades do tubo PVC de 4". Em seguida, conecte a saída de efluentes da Caixa Separadora ao Módulo Medidor de Vazão com Coleta de Amostras.



Figura 08 - Conexão entre Caixa Separadora e Módulo Medidor de Vazão com Coleta de Amostras

Passo 12 - Conecte a saída de óleo da Caixa Separadora ao Módulo para Coleta de Óleo, de acordo com o modelo utilizado:

- Starter: Esse passo não se aplica a este modelo, pois a coleta do óleo será realizada manualmente na superfície do equipamento.
- ZP-1000: Esse passo não se aplica a este modelo, pois o Módulo de Coleta já se localiza no interior da Caixa Separadora.
- ZP-2000 e ZP-5000: Lixe, limpe e aplique uma camada uniforme de cola nas extremidades do tubo PVC de 1". Em seguida, conecte a extremidade da saída de óleo da Caixa Separadora ao adaptador PVC que foi instalado no Módulo para Coleta de Óleo.
- ZP-12000: Caso utilizado o Módulo de Coleta interno, esse passo não se aplica. Caso utilizado Módulo de Coleta externo, lixe, limpe e aplique uma camada uniforme de cola nas extremidades do tubo PVC de 1". Em seguida, conecte a extremidade da saída de óleo da Caixa Separadora ao adaptador PVC que foi instalado no Módulo para Coleta de Óleo.

Passo 13 - Em locais com nível de lençol freático elevado, é necessário realizar o procedimento de ancoragem do equipamento evitando a movimentação do mesmo. Para isso, precisam ser instaladas estruturas na cava ao longo do comprimento da Caixa Separadora de Água e Óleo.

Caso identificado que o procedimento de ancoragem não é necessário durante sua instalação, siga para o passo 25.



IMPORTANTE:

- Durante o processo de ancoragem, utilize tirantes de aço inoxidável com proteção plástica para evitar fissuras na Caixa Separadora.

Passo 14 - Para realizar a ancoragem da Caixa Separadora, é necessária a utilização dos materiais descritos abaixo:

- Cabos de aço revestidos
- Concreto
- Esticadores
- Moldes para fabricação das âncoras
- Pedacos de 20cm de vergalhão

**ATENÇÃO:**

- É importante que antes de iniciar o processo de ancoragem, seja planejado o tamanho das vigas e calculado o volume de concreto que será utilizado. Lembramos que a soma do peso dessas estruturas de concreto deve ser superior ao peso da Caixa Separadora vazia.

Passo 15 - Dobre os pedaços de vergalhão para que estes fiquem em formato de ômega (Ω).



Figura 09 - Vergalhão em formato ômega.

Passo 16 - Utilize moldes para criar estruturas que serão posicionadas no fundo da cava. Essas estruturas devem estar a uma distância de 30cm do equipamento.

Passo 17 - Deposite o concreto no molde.



Figura 10 - Preenchimento do molde

Passo 18 - Insira os vergalhões dobrados na parte superior das estruturas com o concreto ainda fresco, a fim de formar os ganchos onde serão fixados os cabos de aço revestidos.



Figura 11 - Inserção dos vergalhões nos moldes



ATENÇÃO:

- Será necessário criar de 4 a 6 estruturas, divididas em cada lateral do equipamento. A quantidade será determinada de acordo com o modelo de Caixa Separadora utilizado.

Passo 19 - Aguarde a cura do concreto.



ATENÇÃO:

- É importante que as vigas posicionadas ao lado da Caixa Separadora estejam alinhadas dentro da cava para garantir que a ancoragem seja feita adequadamente.

Passo 20 - Preencha o interior da Caixa Separadora de Água e Óleo com 30cm de água limpa.

Passo 21 - Faça uma camada de 30cm de areia ou pó de pedra distribuída uniformemente ao redor da Caixa Separadora recobrimo as âncoras. Neste momento, lembre-se de deixar os ganchos à mostra para posterior fixação dos cabos de aço revestidos.

Passo 22 - Compacte hidráulicamente a camada de areia adicionada.



IMPORTANTE:

- Não compacte o preenchimento da cava mecanicamente, pois isso pode danificar a Caixa Separadora de Água e Óleo.

Passo 23 - Fixe os cabos de aço revestidos nas âncoras e tensione através dos esticadores.

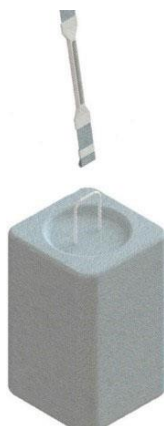


Figura 12 - Cintas de ancoragem



IMPORTANTE:

- A amarração do equipamento deve ser firme.
- Não passe os cabos sobre a tampa do equipamento, pois isso irá impossibilitar a operação e manutenção do mesmo.

Passo 24 - Após concluída a etapa de ancoragem e definido que o equipamento está em sua posição final, inicie a etapa de preenchimento.

Passo 25 - Preencha o interior da Caixa Separadora de Água e Óleo com 30cm de água limpa.

Passo 26 - Faça uma camada de 30cm de areia ou pó de pedra, distribuída uniformemente ao redor da Caixa Separadora.



IMPORTANTE:

- É importante preencher a cava ao redor da Caixa Separadora de Água e Óleo com material isento de pedras ou elementos que possam comprometer a integridade do equipamento.
- O material retirado na abertura da cava não pode ser utilizado para o preenchimento da mesma.

Passo 27 - Compacte hidráulicamente a camada de areia adicionada.

**IMPORTANTE:**

- Não compacte o preenchimento da cava mecanicamente, pois isso pode danificar a Caixa Separadora de Água e Óleo.

Passo 28 - Repita os passos 25, 26 e 27 deste manual sequencialmente até recobrir niveladamente as conexões de entrada e saída da Caixa Separadora de Água e Óleo.

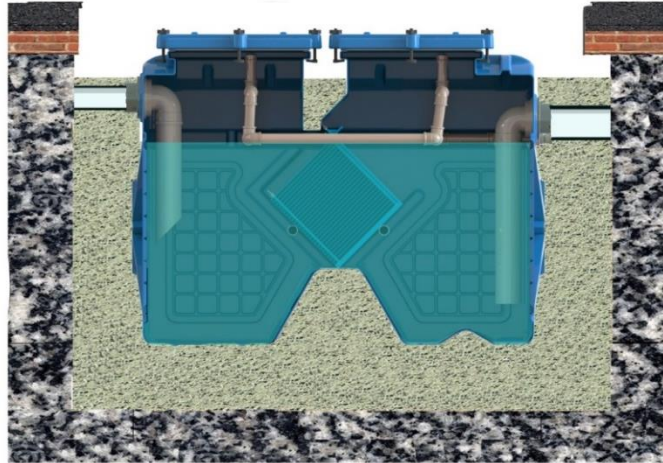


Figura 13 - Preenchimento da cava

**ATENÇÃO:**

- Observe atentamente os passos deste manual sobre preenchimento da cava para que a estrutura da Caixa Separadora de Água e Óleo não seja comprometida.

Passo 29 - Após concluir o preenchimento com areia ou pó de pedra, coloque uma camada de 5cm de pedra tipo 1 ao redor do equipamento até o nível da tampa de acesso.

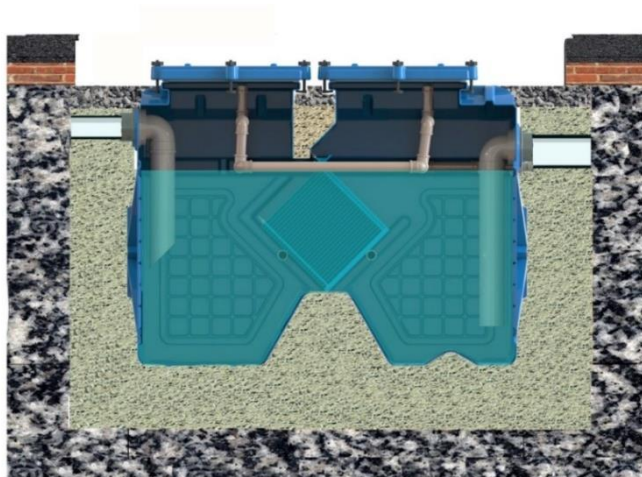


Figura 14 - Preenchimento com pedra

Passo 30 - Posicione a Câmara de Calçada centralizada à tampa de acesso da Caixa Separadora. Em seguida, realize o encaixe nas pedras e o nivelamento.

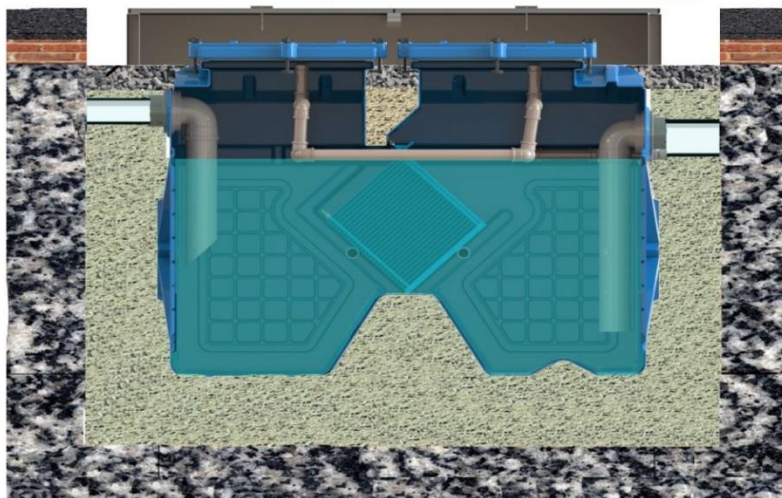


Figura 15 - Posicionamento da Câmara de Calçada



ATENÇÃO:

- O procedimento de instalação da Câmara de Calçada é descrito em detalhes em seu respectivo manual. Neste documento são abordados apenas alguns pontos importantes para a conclusão da instalação da Caixa Separadora de Água e Óleo.
- A Caixa Separadora de Água e Óleo deve ser instalada sob uma Câmara de Calçada, uma vez que este equipamento não é projetado para suportar nenhum tipo de tráfego.

Passo 31 - Após posicionar e nivelar a Câmara de Calçada, realize a concretagem da pista de tráfego e mantenha o local isolado até a cura do concreto.

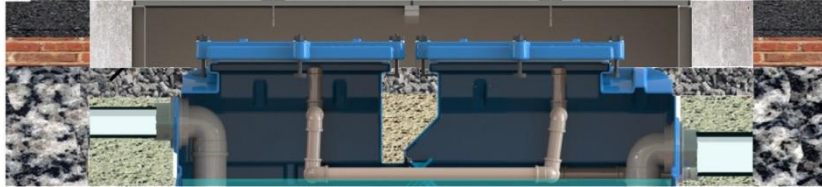


Figura 16 - Concretagem

Passo 32 - Inicie a pré-operação do equipamento.

Passo 33 - Abra a tampa da Câmara de Calçada e em seguida a tampa de acesso da Caixa Separadora.

Passo 34 - Drene toda a água do interior da Caixa Separadora e faça uma limpeza geral de todo o sistema, removendo possíveis detritos.

Passo 35 - Preencha o equipamento com água limpa até o nível da tubulação de saída de água.

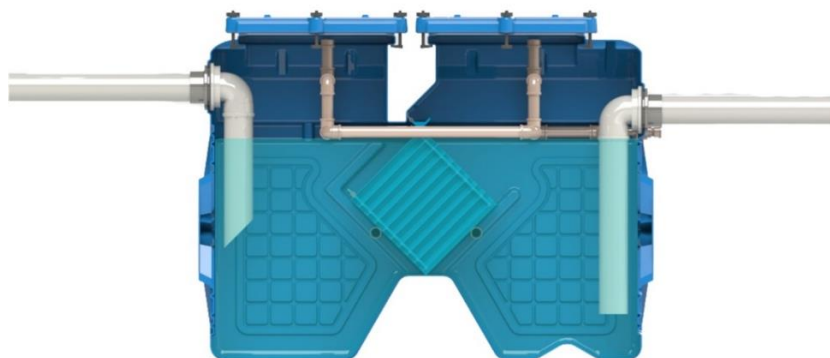


Figura 17 - Preenchimento com água limpa

Passo 36 - No interior da Caixa Separadora, movimente os skimmers conforme indicação abaixo:

- Starter: Esse passo não se aplica a este modelo, pois não são utilizados skimmers.
- ZP-1000: Esse passo não se aplica a este modelo, pois não são utilizados skimmers.
- ZP-2000 e ZP-5000: Retorne os skimmers para sua posição original a 90°.
- ZP-12000: Caso utilizado o Módulo de Coleta interno, esse passo não se aplica. Caso utilizado Módulo de Coleta externo, retorne os skimmers para sua posição original a 90°.

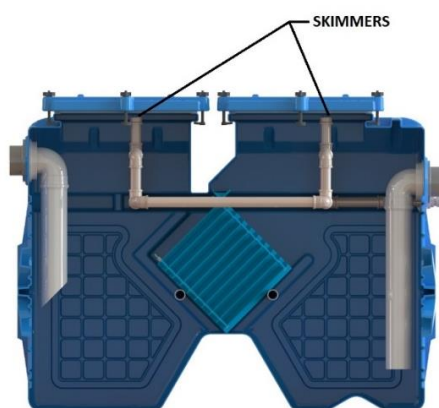


Figura 18 - Movimentação dos skimmers

Passo 37 - Realize o fechamento da tampa de acesso por meio de pressão no modelo Starter ou utilizando as presilhas para os demais modelos.

Passo 38 - Feche a Câmara de Calçada.

Passo 39 - Libere o fluxo de efluente para o início do funcionamento da Caixa Separadora de Água e Óleo.

6. Operação

6.1 Frequência

A interação com a Caixa Separadora de Água e Óleo deve ocorrer de acordo com a quantidade de óleo gerado pelo estabelecimento. Observe dentro da Caixa Separadora de Água e Óleo a formação da camada de óleo na superfície da água diariamente, até que seja identificada a periodicidade ideal para a operação.



ATENÇÃO:

- A operação da Caixa Separadora deverá ser realizada quando não houver contribuição de efluentes.

6.2 Passo a Passo

Passo 1 - Isole a área e abra a tampa da Câmara de Calçada e em seguida a tampa de acesso da Caixa Separadora.

Passo 2 - Inicie a remoção do óleo localizado na superfície do efluente para o Módulo de Coleta, seguindo as instruções de acordo com o modelo de Caixa Separadora utilizado:

- Starter: Esse passo não se aplica a este modelo, pois o óleo será removido diretamente da Caixa Separadora e despejado em um recipiente adequado para posterior descarte.
- ZP-1000: Abra o registro do Módulo para Coleta de Óleo localizado no interior da Caixa Separadora. Quando observar a entrada de água, feche o registro.
- ZP-2000 e ZP-5000: Posicione os skimmers cerca de 1cm a 2cm abaixo do nível do efluente e abra o registro localizado dentro do Módulo para Coleta de Óleo externo. Quando observar a entrada de água, feche o registro.
- ZP-12000: Quando utilizado o Módulo para Coleta de Óleo interno, abra o registro localizado no interior da Caixa Separadora. Quando utilizado o Módulo para Coleta de Óleo externo, posicione os skimmers a cerca de 1cm a 2cm abaixo do nível do efluente e abra o registro localizado dentro do coletor. Em ambas situações, quando observar a entrada de água, feche o registro.



Figura 19 - Remoção do óleo



DICA:

- A remoção do óleo da Caixa Separadora de Água e Óleo ZP-12000 (Super-Flow) pode ser realizada por meio de módulo interno e externo.
- Após a instalação, realize a coleta de óleo ao menos uma vez por semana, até que seja identificada a periodicidade adequada para esse processo.

Passo 3 - No interior da Caixa Separadora, movimente os skimmers conforme indicação abaixo:

- Starter: Esse passo não se aplica a este modelo, pois não são utilizados skimmers.
- ZP-1000: Esse passo não se aplica a este modelo, pois não são utilizados skimmers.
- ZP-2000 e ZP-5000: Retorne os skimmers para sua posição original a 90°.
- ZP-12000: Caso utilizado o Módulo para Coleta de Óleo interno, esse passo não se aplica. Caso utilizado Módulo para Coleta de Óleo externo, retorne os skimmers para sua posição original a 90°.

Passo 4 - Remova o óleo para um recipiente adequado para posterior destinação conforme legislação local, seguindo as instruções de acordo com o modelo de Caixa Separadora utilizado.

- Starter: Utilize frasco ou bomba manual para remover o óleo diretamente da Caixa Separadora.
- ZP-1000: Remova o módulo coletor de óleo interno e prossiga com o descarte.
- ZP-2000 e ZP-5000: Utilize bomba de sucção no Módulo para Coleta de Óleo externo.
- ZP-12000: Quando utilizado o Módulo para Coleta de Óleo interno, remova o módulo e prossiga com o descarte. Caso utilizado o Módulo para Coleta de Óleo externo, utilize bomba de sucção.

Passo 5 - Realize o fechamento da tampa de acesso por meio de pressão no modelo Starter ou utilizando as presilhas para os demais modelos.

Passo 6 - Feche a Câmara de Calçada.



ATENÇÃO:

- Mantenha as tampas da Caixa Separadora de Água e Óleo sempre encaixadas, evitando que águas provenientes da pista entrem no equipamento causando transbordamento.

7. Manutenção

7.1 Frequência

A limpeza e inspeção da Caixa Separadora de Água e Óleo deve ocorrer de acordo com a quantidade de resíduos recebidos pelo Sistema Separador de Água e Óleo. Recomendamos que esta operação seja realizada inicialmente no mínimo a cada dois meses.



IMPORTANTE:

- Lembre-se que a Caixa Separadora faz parte de um sistema Separador de Água e Óleo. É importante que a manutenção desses módulos seja realizada simultaneamente.



ATENÇÃO:

- A manutenção da Caixa Separadora deverá ser realizada quando não houver contribuição de efluentes.

7.2 Passo a Passo

Passo 1 - Isole a área e abra a tampa da Câmara de Calçada e em seguida a tampa de acesso da Caixa Separadora.



IMPORTANTE:

- Antes de abrir qualquer Câmara de Calçada, isole a área com cones e fita zebraada.

Passo 2 - Drene todo o efluente do interior da Caixa Separadora.

Passo 3 - Remova possíveis resíduos de areia, pedra ou outros sólidos do fundo da Caixa Separadora e descarte em local apropriado, conforme legislação local vigente.

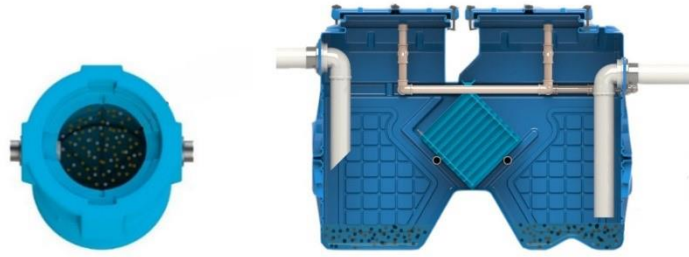


Figura 20 - Remoção dos Resíduos da Caixa Separadora de Água e Óleo



IMPORTANTE:

- Os líquidos e resíduos provenientes da limpeza da Caixa Separadora deverão ser acondicionados em recipientes apropriados para posterior descarte, conforme a legislação vigente.

Passo 4 - Limpe o interior da Caixa Separadora com jato de água e sabão e em seguida drene novamente a água suja do equipamento.

Passo 5 - Inspeção a Caixa Separadora de Água e Óleo, os elementos coalescentes e os demais componentes internos para verificar sua integridade.

Passo 6 - Caso identificado algum dano à integridade do equipamento ou de seus componentes durante as inspeções, realize a substituição.

Passo 7 - Preencha o equipamento com água limpa até o nível da tubulação de saída de água.

Passo 8 - Realize o fechamento da tampa de acesso por meio de pressão no modelo Starter ou utilizando as presilhas para os demais modelos.

Passo 9 - Feche a Câmara de Calçada.

8. Informações Adicionais

Modelo	Caixa Separadora de Água e Óleo
Dimensão	-
Material	Polietileno
Material Skimmer	PVC
Material Conexões	PVC
Material Junta de Vedação	Borracha nitrílica
Vazão	800 a 12.000 litros
Garantia	1 ano

9. Termos de Garantia Limitada Zeppini Ecoflex

Esse documento retrata a política de garantia para os equipamentos fornecidos pela Zeppini Ecoflex. Ao utilizar os equipamentos Zeppini Ecoflex, você concorda com os termos descritos nesse documento.

Todo e qualquer termo retratado no documento “Termos de Garantia Limitada Zeppini Ecoflex” se aplica tão e somente aos produtos originais Zeppini Ecoflex, comercializados pela empresa ou por algum de seus canais em qualquer um dos mais de 80 países.

A Zeppini Ecoflex fornece garantia limitada pelo prazo de 1 ano contado a partir da aquisição do produto (emissão da nota fiscal), assegurando que os mesmos são livres de qualquer defeito com relação aos materiais e mão de obra aplicada na fabricação.

Mantenha sempre a nota fiscal original entregue junto com o equipamento, pois este é o único documento aceito pela Zeppini Ecoflex que comprova a origem do produto.

Acionando Suporte em Garantia

Para receber suporte em garantia, o consumidor deverá apresentar nota fiscal original do produto, responder perguntas referentes as condições de instalação, operação e manutenção do produto no período que esteve em uso, e se solicitado enviar material (como imagens e documentos) que auxilie no diagnóstico de potenciais problemas, além de seguir demais procedimentos Zeppini Ecoflex que podem não estar descritos neste documento.

Caso a equipe Zeppini Ecoflex determine que a solicitação de suporte em garantia é válida, e a mesma esteja dentro do prazo de garantia descrito neste documento, a Zeppini Ecoflex irá ao seu critério adotar um dos seguintes procedimentos:

- Reparar o produto Zeppini Ecoflex, utilizando componentes novos se necessário.
- Substituir o produto Zeppini Ecoflex por outro igual ou com funcionalidade equivalente.

Caso sejam prestados quaisquer serviços de garantia, o período de garantia do produto será equivalente ao restante do período de garantia considerando a data da compra inicial do produto, ou um prazo de 30 dias após reparo, sendo desses o maior.

Na hipótese de troca de produto e substituição de peças, o item substituído passará a ser de propriedade Zeppini Ecoflex.

Opções de Acionamento de Garantia:

Os métodos de suporte descritos abaixo só serão prestados quando previamente acordado com a equipe de Engenharia de Aplicação da Zeppini Ecoflex, e todos os documentos e informações mencionados anteriormente forem devidamente apresentados.

Após acordado, a Zeppini Ecoflex prestará os serviços de garantia de uma das seguintes maneiras:

- Suporte mediante entrega pessoal - Aplicado quando o consumidor fizer a entrega do produto e sua respectiva nota fiscal pessoalmente na sede da empresa Zeppini Ecoflex. E assim que notificado da conclusão do serviço, efetuar a retirada do produto.
- Suporte mediante envio - Aplicado quando o consumidor fizer o envio do produto para a Zeppini Ecoflex. Neste caso, a Zeppini Ecoflex irá orientar o consumidor sobre os procedimentos a serem seguidos e se necessário, irá enviar embalagem apropriada para envio do produto.

Os custos de frete de todo o processo serão pagos pela Zeppini Ecoflex, caso todos os procedimentos acordados sejam seguidos.

Ao receber o produto, caso a equipe de suporte Zeppini Ecoflex encontre informações diferentes das mencionadas pelo consumidor quando a garantia for acionada, todos os custos de envio serão repassados ao consumidor.

- Auto-suporte - Aplicado quando a Zeppini Ecoflex definir que o consumidor tem capacidade para fazer o reparo ou substituição de componentes. Nesse caso, a Zeppini Ecoflex enviará o componente para substituição ao consumidor com todas instruções de instalação.

Em caso de Auto-suporte, a equipe Zeppini Ecoflex pode solicitar o recebimento da peça ou componente que está sendo substituído antes de enviar um novo componente ao consumidor, caso o mesmo não seja fundamental para o funcionamento do equipamento ou para as atividades comerciais de seu consumidor.

Caso após o processo de troca, o equipamento ou componente recebido pela Zeppini Ecoflex não apresente os problemas descritos pelo consumidor, os custos de componentes ou equipamentos enviados e frete serão repassados ao consumidor.

Em caso de Auto-suporte, a Zeppini Ecoflex não é responsável por custos de mão de obra adicionais ou qualidade de serviço prestado por terceiros.

O que não está coberto pela Garantia Zeppini Ecoflex:

- Danos causados por problemas de origem externa como mau uso, incêndios, terremotos, enchentes, entre outras.
- Danos causados por transporte, armazenamento ou movimentação de equipamentos de forma inapropriada.
- Danos causados por uso em desacordo com as informações contidas no manual de instruções do produto.
- Danos decorrentes de falhas no processo de instalação, manutenção e/ou operação do produto.
- Danos decorrentes do desgaste natural do produto e seus componentes.
- Danos definidos como cosméticos: arranhões, trincas, amassados, entre outros.
- Modificações ou reparos realizados por terceiros que não sejam credenciados e/ou sem prévio conhecimento e autorização da Zeppini Ecoflex.
- Produtos que estejam sendo utilizados em conjunto com componentes que não sejam originais Zeppini Ecoflex ou indicados pela empresa.
- Solicitações feitas fora do período destacado neste documento.

Importante:

A Zeppini Ecoflex não faz qualquer declaração, não fornece garantia, nem assume qualquer responsabilidade por serviços prestados por terceiros.

Limitações por Localização Geográfica:

O prazo para atendimento de uma solicitação pode variar por diferenças geográficas, de acordo com a solicitação e limitação da disponibilidade de componentes e peças.

O consumidor poderá ser responsável por cumprir leis locais de importação e exportação, e todas as taxas alfandegárias, impostos, entre outros tributos associados ao processo de troca ou reparo.

Limitações de Responsabilidade:

A Zeppini Ecoflex não será responsável por danos diretos, incidentais ou resultantes de mau uso, bem como perda de utilidade do produto, perda de renda, lucros cessantes presentes ou antecipados, perda do uso do dinheiro, perda de poupança, perda do negócio, perda de fundo de comércio, perda ou prejuízos a reputação, multas, sanções ou penalidades de qualquer natureza aos empreendimentos que estejam utilizando os produtos, ou qualquer outro aspecto que não seja referente a qualidade de seus produtos.

Informações Adicionais:

Representantes, revendedores, agentes e funcionários Zeppini Ecoflex não estão autorizados a efetuar modificações, extensão ou adição de cláusulas aos termos de garantia descritos neste documento.

A Zeppini Ecoflex não se responsabiliza, em hipótese alguma, por nenhum aspecto além dos descritos neste documento. Todo e qualquer acordo de extensão dos termos aqui descritos serão de responsabilidade única dos profissionais que fizeram o acordo.

A Zeppini Ecoflex disponibiliza aos seus consumidores um departamento de suporte técnico. Em caso de dúvidas ou dificuldades com os equipamentos Zeppini Ecoflex, entre em contato:

- Telefone: +55 11 4393-3600
- E-mail: contato@zeppini.com.br / suporte@zeppini.com.br

A Zeppini Ecoflex se reserva ao direito de modificar sua política de garantia a qualquer momento, sendo que o consumidor será atendido de acordo com a política em vigência durante a aquisição de seu produto.

10. Contato Suporte Zeppini Ecoflex

Zeppini Industrial e Comercial Ltda.

Estrada Particular Sadae Takagi, 605, Bairro Cooperativa

São Bernardo do Campo - São Paulo - Brasil

CEP: 09852-070



Versão 1.0

www.ZEPPINI.com.br

Endereço

Est. Particular Sadae Takagi, 605, Bairro Cooperativa
São Bernardo do Campo / SP

E-mail contato@zeppini.com.br | **Telefone** +55 (11) 4393-3600